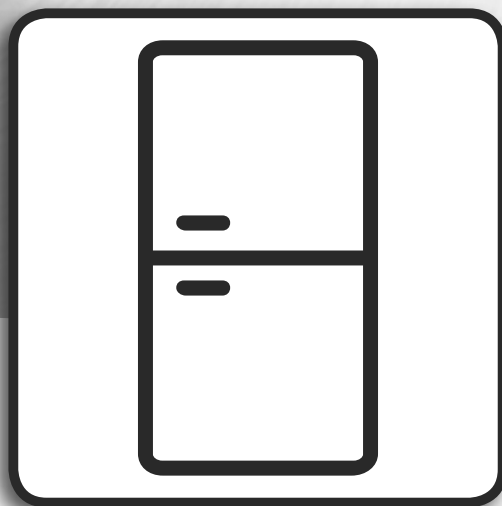


Hotpoint

ARISTON



Istruzioni per l'uso



www.hotpoint-ariston.com/register



ITALIANO 3

ITALIANO

ISTRUZIONI PER L'USO e PER L'INSTALLAZIONE



GRAZIE PER AVERE ACQUISTATO UN PRODOTTO HOTPOINT ARISTON.

Per ricevere un'assistenza più completa, registrare l'apparecchio su www.hotpoint-ariston.com/register

Indice

Istruzioni per la sicurezza

NORME DI SICUREZZA.....	4
CONSIGLI PER LA SALVAGUARDIA DELL'AMBIENTE.....	6
DICHIARAZIONE DI CONFORMITÀ	6

Istruzioni per l'uso

DESCRIZIONE DEL PRODOTTO.....	7
APPARECCHIO	7
PORTA.....	8
LUCE FRIGORIFERO	8
RIPIANI	8
VENTOLA	8
COMPARTO FRIGORIFERO NO-FROST	9
SBRINAMENTO DEL COMPARTO CONGELATORE	9
ACCESSORI	9
UTILIZZO DELL'APPARECCHIO.....	10
PRIMO UTILIZZO	10
INSTALLAZIONE.....	10
USO QUOTIDIANO	11
CONSIGLI SULLA CONSERVAZIONE DEGLI ALIMENTI.....	12
RACCOMANDAZIONE IN CASO DI NON UTILIZZO DELL'APPARECCHIO	16
PULIZIA E MANUTENZIONE.....	17
GUIDA ALLA RICERCA GUASTI E SERVIZIO ASSISTENZA	18
SEGNALI ACUSTICI FUNZIONALI	18
GUIDA ALLA RICERCA GUASTI	19
SERVIZIO ASSISTENZA.....	21

Istruzioni per l'installazione	22
---	-----------

NORME DI SICUREZZA

IMPORTANTE: DA LEGGERE E RISPETTARE

Prima di utilizzare l'apparecchio, leggere attentamente le seguenti norme di sicurezza.

Conservare le presenti istruzioni a portata di mano come riferimento per future consultazioni.

Questo manuale e l'apparecchio sono corredati da importanti avvertenze di sicurezza, da leggere e rispettare sempre.

In caso di mancato rispetto delle presenti norme il produttore declina qualsiasi responsabilità per l'eventuale utilizzo errato dell'apparecchio o dei relativi comandi.

AVVERTENZE DI SICUREZZA

Tenere i bambini di età inferiore agli 8 anni a debita distanza dall'apparecchio, a meno che non siano costantemente sorvegliati. L'uso di questo apparecchio da parte di bambini di età superiore agli 8 anni, di persone con ridotte capacità fisiche, sensoriali o mentali o di persone sprovviste di esperienza e conoscenze adeguate è consentito solo con un'adeguata sorveglianza, o se tali persone siano state istruite sull'utilizzo sicuro dell'apparecchio e siano consapevoli dei rischi. Vietare ai bambini di giocare con l'apparecchio. La pulizia e la manutenzione ordinaria non devono essere effettuate da bambini senza la supervisione di un adulto.

USO CONSENTITO

Questo apparecchio è destinato esclusivamente all'uso domestico e non è adatto a impieghi professionali.

Non utilizzare l'apparecchio all'aperto.

Non riporre sostanze esplosive o infiammabili, ad esempio bombolette spray, e non conservare o utilizzare benzina o altri materiali infiammabili all'interno o in prossimità

dell'apparecchio: se l'apparecchio dovesse essere messo in funzione inavvertitamente, potrebbe incendiarsi.

ATTENZIONE: l'apparecchio non è destinato ad essere messo in funzione mediante un temporizzatore esterno o un sistema di comando a distanza separato.

L'apparecchio è destinato all'utilizzo domestico e ad analoghe applicazioni quali:

- aree di cucina per il personale di negozi, uffici e altri contesti lavorativi;
- agriturismi e alberghi, motel e altre strutture residenziali;
- bed and breakfast;
- catering e analoghe attività che non prevedono vendita al dettaglio.

La lampadina utilizzata nell'apparecchio è progettata specificatamente per gli elettrodomestici e non è adatta per l'illuminazione domestica (CE N. 244/2009).

L'apparecchio è predisposto per il funzionamento in ambienti in cui la temperatura sia compresa nei seguenti intervalli, a seconda della classe climatica riportata sulla targhetta. L'apparecchio potrebbe non funzionare correttamente se lasciato per un lungo periodo ad una temperatura superiore o inferiore all'intervallo previsto.

Classe climatica T. amb. (°C)

SN da 10 a 32

N da 16 a 32

ST da 16 a 38

T da 16 a 43

Questo apparecchio non contiene CFC. Il circuito refrigerante contiene R600a (HC).

Apparecchi con isobutano (R600a): l'isobutano è un gas naturale senza effetti nocivi sull'ambiente, tuttavia è infiammabile. È perciò indispensabile assicurarsi che i tubi del circuito refrigerante non siano danneggiati. Prestare particolare attenzione in caso di tubi danneggiati quando si svuota il circuito refrigerante.

AVVERTENZA: Non danneggiare i tubi del circuito refrigerante dell'apparecchio.

AVVERTENZA: Mantenere libere da ostruzioni le aperture di ventilazione nello spazio circostante l'apparecchio o nella nicchia di incasso..

AVVERTENZA: Non usare dispositivi meccanici, elettrici o chimici diversi da quelli raccomandati dal produttore per accelerare il processo di sbrinamento.

AVVERTENZA: Non usare o introdurre apparecchiature elettriche all'interno degli scomparti dell'apparecchio se queste non sono del tipo espressamente autorizzato dal produttore.

AVVERTENZA: I produttori di ghiaccio e/o distributori d'acqua non direttamente collegati all'alimentazione idrica devono essere riempiti unicamente con acqua potabile.

AVVERTENZA: Le vaschette per la produzione automatica di ghiaccio e/o i distributori dell'acqua devono essere

collegati a una tubazione di mandata che fornisca soltanto acqua potabile, con una pressione dell'acqua compresa tra 0,17 e 0,81 MPa (1,7 e 8,1 bar).

Non ingerire il liquido (atossico) contenuto negli accumulatori di freddo (in alcuni modelli).

Non mangiare cubetti di ghiaccio o ghiaccioli subito dopo averli tolti dal congelatore poiché potrebbero causare bruciate da freddo.

Per i prodotti che prevedono l'uso di un filtro aria all'interno di un coperchio ventola accessibile, il filtro deve essere sempre in posizione quando il frigorifero è in funzione.

Non conservare nel comparto congelatore alimenti liquidi in contenitori di vetro, perché questi potrebbero rompersi.

Non ostruire la ventola (se presente) con gli alimenti.

Dopo avere introdotto gli alimenti, assicurarsi che le porte dei compartimenti si chiudano bene, in particolare la porta del comparto congelatore.

Sostituire non appena possibile le guarnizioni danneggiate.

Utilizzare il comparto frigorifero solo per la conservazione di alimenti freschi e il comparto congelatore solo per la conservazione di alimenti congelati, per la congelazione di cibi freschi e per la produzione di cubetti di ghiaccio.

Non conservare alimenti senza confezione a contatto diretto con le superfici del frigorifero o del congelatore.

Gli apparecchi possono essere dotati di compartimenti speciali (compartimento cibi freschi, compartimento zero gradi, ecc.).

Se non altrimenti indicato nel libretto del prodotto, questi contenitori possono essere rimossi mantenendo prestazioni equivalenti.

Il c-pentano è utilizzato come agente dilatante nella schiuma isolante

ed è un gas infiammabile.

INSTALLAZIONE

L'installazione e le riparazioni devono essere eseguite da un tecnico specializzato, in conformità alle istruzioni del produttore e nel rispetto delle norme locali vigenti in materia di sicurezza. Non riparare né sostituire alcuna parte dell'apparecchio a meno che ciò non sia espressamente indicato nel manuale d'uso.

Accertarsi che i bambini non tentino di eseguire operazioni di installazione. Durante la procedura di installazione si raccomanda di tenere i bambini a debita distanza. Tenere fuori dalla portata dei bambini il materiale di imballaggio (borse di plastica, componenti in polistirene, ecc.), sia durante che dopo l'installazione.

La movimentazione e l'installazione dell'apparecchio devono essere effettuate da due o

più persone. Per disimballare e installare l'apparecchio indossare i guanti di protezione.

Nello spostare l'apparecchio, fare attenzione per evitare di danneggiare i pavimenti (es. parquet).

Installare l'apparecchio su un pavimento in grado di sostenerne il peso e in un ambiente adatto alle sue dimensioni e al suo utilizzo.

Dopo aver disimballato l'apparecchio, assicurarsi che non sia stato danneggiato durante il trasporto. In caso di problemi, contattare il rivenditore o il Servizio Assistenza più vicino.

Prima di effettuare qualunque intervento di installazione, l'apparecchio deve essere scollegato dalla rete elettrica.

Durante l'installazione, assicurarsi che l'apparecchio non danneggi il cavo di alimentazione.

Per garantire un'adeguata ventilazione, lasciare i lati e la parte superiore dell'apparecchio sufficientemente distanziati dalla parete.

La distanza tra la parte posteriore dell'apparecchio e la parete dietro di esso deve essere di almeno 50 mm.

Uno spazio inferiore determinerà un maggiore consumo energetico dell'apparecchio.

Attivare l'apparecchio solo dopo avere completato la procedura di installazione.

Attendere almeno due ore prima di attivare l'apparecchio, per dare modo al circuito refrigerante di essere perfettamente efficiente. Accertarsi che l'apparecchio non sia vicino a fonti di calore.

AVVERTENZE ELETTRICHE

Affinché l'installazione sia conforme alle norme di sicurezza vigenti, occorrono un interruttore onnipolare con distanza minima di 3 mm tra i contatti e l'efficace messa a terra dell'apparecchio.

Se la spina fornita in dotazione non è adatta alla propria presa, contattare un tecnico qualificato. Il cavo di alimentazione deve

essere sufficientemente lungo da collegare l'apparecchio, una volta posizionato nell'ubicazione definitiva, alla presa di corrente di rete. Non tirare il cavo di alimentazione.

In caso di cavo di allacciamento alla rete danneggiato sostituire con uno equivalente. Il cavo di alimentazione deve essere sostituito da un tecnico qualificato in conformità alle istruzioni del produttore e alle normative vigenti in materia di sicurezza. Rivolgersi a un centro di assistenza autorizzato.

Per gli apparecchi con spina incorporata, se la spina non è idonea per la presa di corrente, rivolgersi a un tecnico qualificato.

Non utilizzare cavi di prolunga, prese multiple o adattatori.

Non accendere l'apparecchio se il cavo di alimentazione o la spina sono danneggiati, se non funziona correttamente o se è caduto o è stato danneggiato. Tenere il cavo di alimentazione lontano da superfici calde.

Una volta terminata l'installazione, i componenti elettrici non dovranno più essere accessibili.

Non toccare l'apparecchio con parti del corpo bagnate e non utilizzarlo ai piedi scalzi.

PULIZIA E MANUTENZIONE

Per operazioni di pulizia e manutenzione indossare i guanti protettivi.

Prima di qualsiasi intervento di manutenzione scollegare l'apparecchio dalla rete elettrica.

Non usare in nessun caso pulitrici a getto di vapore.

non usare detersivi abrasivi o aggressivi quali ad esempio spray per i vetri, creme abrasive, liquidi infiammabili, cere per pulizia, detersivi concentrati, sbiancanti o detersivi contenenti prodotti derivati dal petrolio sulle parti in plastica, gli interni, i rivestimenti delle porte o le guarnizioni. Non utilizzare carta da cucina, spugnette abrasive o altri strumenti di pulizia aggressivi.

CONSIGLI PER LA SALVAGUARDIA DELL'AMBIENTE

SMALTIMENTO DEL MATERIALE DI IMBALLAGGIO

Il materiale di imballaggio è riciclabile al 100% ed è contrassegnato dal simbolo del riciclaggio.

Le varie parti dell'imballaggio devono pertanto essere smaltite responsabilmente e in stretta osservanza delle norme stabilite dalle autorità locali.

SMALTIMENTO DEGLI ELETTRODOMESTICI

Al momento della rottamazione, rendere l'apparecchio inservibile tagliando il cavo di alimentazione e rimuovere le porte ed i ripiani (se presenti) in modo che i bambini non possano accedere facilmente all'interno dell'apparecchio e rimanervi intrappolati.

Questo prodotto è stato fabbricato con materiale riciclabile o riutilizzabile. Smaltire il prodotto rispettando le normative locali in materia.

Per ulteriori informazioni sul trattamento, recupero e riciclaggio di elettrodomestici, contattare l'ufficio locale competente, il servizio di raccolta dei rifiuti domestici o il negozio presso il quale il prodotto è stato acquistato.

Questo apparecchio è contrassegnato in conformità alla Direttiva Europea 2012/19/UE sui rifiuti di apparecchiature elettriche ed elettroniche (RAEE).

Assicurando il corretto smaltimento del prodotto si contribuisce ad evitare i potenziali effetti negativi sull'ambiente e sulla salute umana.



Questo simbolo sul prodotto o sulla documentazione di accompagnamento indica che il prodotto non deve essere trattato come rifiuto domestico, ma deve essere consegnato presso l'idoneo punto di raccolta per il riciclaggio di apparecchiature elettriche ed elettroniche.

CONSIGLI PER IL RISPARMIO ENERGETICO

Installare l'apparecchio in un locale asciutto e ben ventilato, lontano da fonti di calore (radiatore, piano di cottura e così via) e in una posizione non esposta direttamente alla luce del sole. Se necessario, utilizzare un pannello isolante.

Per garantire un'adeguata ventilazione, seguire le istruzioni di installazione. Una ventilazione insufficiente sul retro dell'apparecchio provoca un aumento del consumo energetico e una riduzione dell'efficienza del raffreddamento.

Le temperature interne dell'apparecchio dipendono dalla temperatura ambiente, dalla frequenza di apertura delle porte e dal punto in cui viene collocato l'apparecchio. Questi fattori devono essere presi in considerazione quando si imposta il termostato.

Ridurre allo stretto necessario l'apertura delle porte.

Per scongelare prodotti surgelati, collocarli nel comparto frigorifero. La bassa temperatura dei prodotti surgelati raffredda gli alimenti nel comparto frigorifero.

Fare raffreddare alimenti e bevande calde prima di introdurli nell'apparecchio.

Il posizionamento dei ripiani nel frigorifero non ha effetto sull'utilizzo efficiente dell'energia. Collocare gli alimenti sui ripiani in maniera da assicurare un'appropriata circolazione dell'aria (gli alimenti non devono essere a contatto tra di loro e non devono essere a contatto con la parete posteriore interna).

È possibile aumentare la capacità di conservazione dei cibi congelati rimuovendo i cestelli e, se presente, il ripiano Stop Frost mantenendo invariato il consumo energetico.

I prodotti di classe energetica alta sono dotati di motori ad alta efficienza che rimangono operativi più a lungo consumando meno energia elettrica. Se il motore rimane in funzione per periodi prolungati, ciò non deve essere considerato un'anomalia.

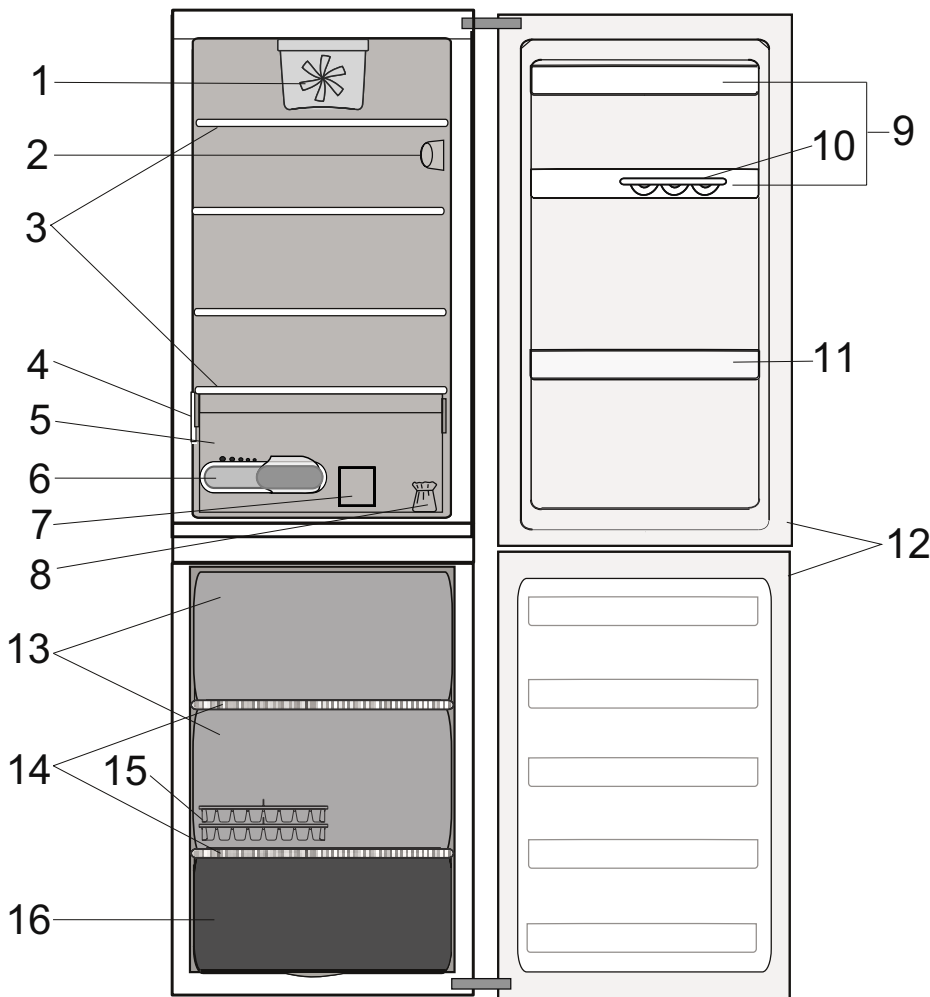
DICHIARAZIONE DI CONFORMITÀ

Questo apparecchio è stato progettato, fabbricato e distribuito in conformità alle seguenti Direttive: LVD 201/35/UE, EMC 2014/30/UE e RoHS 2011/65/UE.

Questo apparecchio è stato progettato, costruito e venduto in conformità alle seguenti direttive CE in materia di progettazione ecocompatibile ed etichettatura con consumi energetici: 2009/125/CE e 2010/30/UE.

DESCRIZIONE DEL PRODOTTO

APPARECCHIO



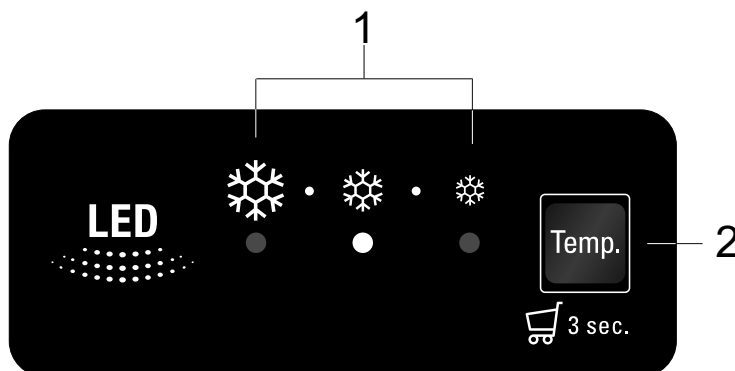
Comparto frigorifero

1. Ventola
2. Pannello comandi elettronico / luce
3. Ripiani
4. Targhetta matricola con il nome commerciale
5. Cassetto fresco frutta e verdura
6. Comando umidità
7. Separatore cassetto frigorifero
8. Kit reversibilità porta
9. Balconcini
10. Balconcino portauova
11. Balconcino portabottiglie
12. Guarnizione della porta

Comparto congelatore

12. Guarnizioni della porta
13. Cassetti congelatore
14. Ripiani
15. Bacinella ghiaccio Easy ice
16. Cassetto inferiore: zona refrigerante ideale per il congelamento di alimenti freschi

PANNELLO COMANDI



1. Indicatori LED (per visualizzare l'impostazione della temperatura o la funzione Super Cool)
2. Tasto Super Cool /tasto temperatura

PORTA

INVERSIONE DEL LATO DI APERTURA DELLA PORTA

Nota: La direzione di apertura della porta può essere modificata. Se questa operazione è eseguita dal Servizio Assistenza non è coperta da garanzia. L'operazione di inversione del senso di apertura della porta deve essere eseguita da due persone. Seguire la procedura descritta nelle **Istruzioni per l'installazione**.

LUCE FRIGORIFERO

Il sistema di illuminazione all'interno del comparto frigorifero utilizza una luce LED, che garantisce al contempo un'illuminazione più efficace e un ridotto consumo energetico.

Se il sistema di illuminazione a LED non funziona, rivolgersi al Servizio Assistenza per la sostituzione.

Importante: la luce del comparto frigorifero si accende quando si apre la porta del frigorifero. Se la porta viene lasciata aperta per più di 8 minuti la luce si spegnerà automaticamente.

RIPIANI

Tutti i ripiani e i cassette sono estraibili.

VENTOLA

La ventola migliora la distribuzione della temperatura all'interno del prodotto, migliorando di conseguenza la conservazione degli alimenti.

La ventola è preimpostata come ATTIVA. Si consiglia di tenere la ventola in funzione se sui ripiani di vetro si osservano gocce d'acqua o se l'ambiente presenta condizioni di forte umidità. Tenere presente che quando è attivata, la ventola non funziona continuamente. La ventola si attiva/si arresta in base alla temperatura e/o al livello di umidità all'interno dell'apparecchio. È pertanto assolutamente normale se la ventola è ferma anche quando è stata attivata.

Nota: Non ostruire la zona di aerazione con alimenti. Per ottimizzare i consumi energetici e garantire il buon funzionamento dell'apparecchio a temperature ambiente basse (meno di 18°C) spegnere la ventola.

COMPARTO FRIGORIFERO NO-FROST

Lo sbrinamento nel comparto del frigorifero è completamente automatico.

La presenza di goccioline d'acqua sulla parete posteriore interna del comparto frigorifero indica che è in atto la fase di sbrinamento automatico. L'acqua di sbrinamento scorre automaticamente in un foro di scarico e da lì in un contenitore dove evapora.

SBRINAMENTO DEL COMPARTO CONGELATORE

Il congelatore deve essere sbrinato una o due volte l'anno o quando la formazione di brina risulti eccessiva (3 mm di spessore). La formazione di brina è del tutto normale.

La quantità e la rapidità di accumulo variano a seconda delle condizioni ambientali e della frequenza di apertura della porta.

Per sbrinare l'unità, spegnere l'apparecchio e rimuovere tutti gli alimenti.

Lasciare aperta la porta del congelatore per permettere lo scioglimento della brina.

Per gli apparecchi di cui alla figura estrarre semplicemente lo scarico dell'acqua di sbrinamento e collocare un contenitore sotto lo stesso.

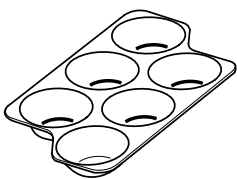


Una volta terminata l'operazione, riportare lo scarico dell'acqua di sbrinamento nella posizione originale. Pulire l'interno del congelatore. Risciacquare ed asciugare con cura.

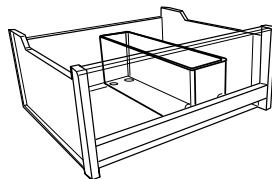
Riaccendere l'apparecchio e reintrodurre gli alimenti.

ACCESSORI

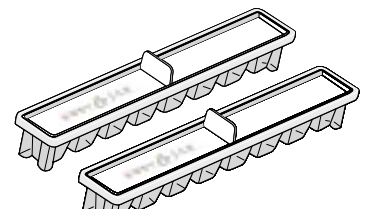
PORTAUOVA



SEPARATORE CASSETTO FRIGORIFERO



BACINELLA GHIACCIO EASY ICE



UTILIZZO DELL'APPARECCHIO

PRIMO UTILIZZO

ACCENSIONE DELL'APPARECCHIO

L'apparecchio si avvia in modo automatico, una volta collegato alla rete di alimentazione.

Dopo avere avviato l'apparecchio, attendere almeno 4-6 ore prima di introdurre alimenti.

Quando l'apparecchio viene collegato all'alimentazione elettrica, il display si illumina e tutte le icone appaiono sul display per circa 1 secondo. Appaiono i valori predefiniti impostati in fabbrica per il comparto congelatore.

IMPOSTAZIONE DELLA TEMPERATURA

L'apparecchio è normalmente predisposto in fabbrica per il funzionamento alla temperatura media consigliata.

Per maggiori dettagli sull'impostazione della temperatura, vedere la Guida rapida.

Nota: le impostazioni visualizzate corrispondono alla temperatura media in tutto il frigorifero.

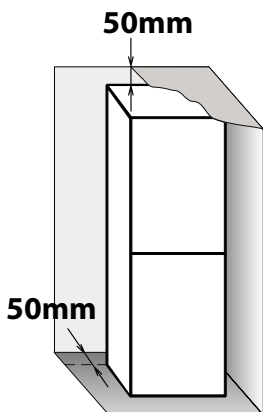
INSTALLAZIONE

INSTALLAZIONE DELL'APPARECCHIO

Per garantire un'adeguata ventilazione, lasciare i lati e la parte superiore dell'apparecchio sufficientemente distanziati dalla parete.

La distanza tra la parte posteriore dell'apparecchio e la parete dietro di esso deve essere di almeno 50 mm.

Uno spazio inferiore determinerà un maggiore consumo energetico dell'apparecchio.



USO QUOTIDIANO

AUMENTO DELLA CAPACITÀ DI CONSERVAZIONE DEL CONGELATORE

- Non ostruire le uscite dell'aria (sulla parete posteriore e sul fondo dell'apparecchio) con gli alimenti.
- Tutti i ripiani e cestelli con apertura a spinta sono rimovibili.
- Le temperature interne dell'apparecchio dipendono dalla temperatura ambiente, dalla frequenza di apertura delle porte e dal punto in cui viene collocato l'apparecchio.

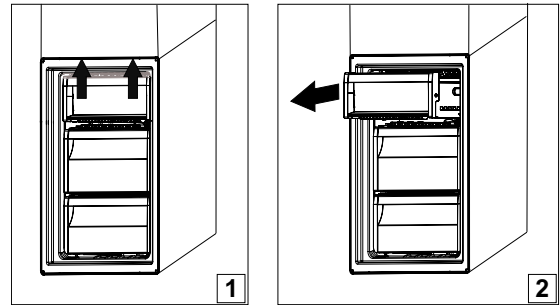
ESTRAZIONE DEI CASSETTI DEL CONGELATORE

- Aprire la porta del congelatore
- Sollevare il cassetto superiore facendo leva sugli angoli destro e sinistro (1)
- Rimuovere il cassetto (2)

- rimuovere i cestelli per consentire la conservazione di prodotti di grandi dimensioni.
- posizionare gli alimenti direttamente sui ripiani del congelatore.
- Togliere accessori rimovibili supplementari.

Questi fattori devono essere presi in considerazione quando si imposta il termostato.

- Se non diversamente indicato, gli accessori dell'apparecchio non sono adatti al lavaggio in lavastoviglie.



- Per reinstallare il cassetto superiore, ripetere la procedura in ordine inverso

FUNZIONI

FUNZIONE SUPER COOL

L'utilizzo di questa funzione è consigliato quando occorre collocare nei compartimenti frigorifero e congelatore una grande quantità di alimenti. La funzione Super Cool consente di aumentare la capacità di raffreddamento nei compartimenti frigorifero e congelatore.

Per ottimizzare la capacità di raffreddamento, tenere acceso l'interruttore della ventola. Nota: per ottenere la massima capacità di congelamento, attivare la funzione Super Cool prima di inserire gli alimenti freschi da congelare nel comparto congelatore.

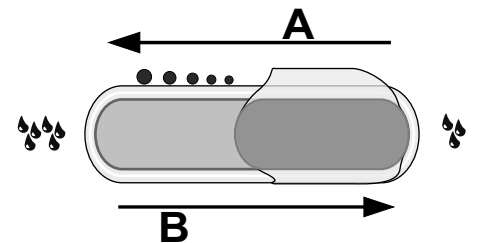
ALLARME PORTA APERTA

L'allarme Porta aperta viene attivato quando la porta rimane aperta per oltre 5 minuti. L'indicazione dell'allarme viene visualizzata dalla spia LED lampeggiante della porta.

Se la porta rimane aperta per più di 8 minuti, la spia LED della porta si spegne.

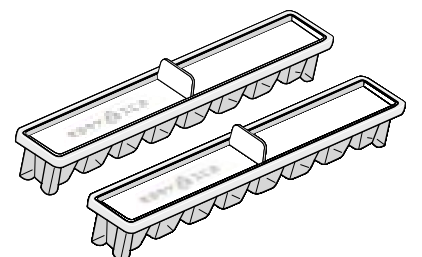
CASSETTO A UMIDITÀ CONTROLLATA

I cassettei a umidità controllata del frigorifero offrono condizioni ottimali per la conservazione di frutta e verdura. Il regolatore di umidità può essere aperto (posizione B) per ridurre il grado di umidità e favorire così la conservazione della frutta, oppure chiuso (posizione A) per creare condizioni più umide per la verdura.



BACINELLA GHIACCIO EASY ICE

La doppia bacinella è studiata per ottimizzare lo spazio nel comparto congelatore e garantire una continua disponibilità di ghiaccio. Le vaschette possono essere impilate oppure riempite e usate separatamente.



CONSIGLI SULLA CONSERVAZIONE DEGLI ALIMENTI

COMPARTO FRIGORIFERO

Il comparto frigorifero è ideale per la conservazione di piatti pronti, alimenti freschi e conservati, latticini, frutta, verdura e bevande.

VENTILAZIONE

La circolazione naturale dell'aria nel comparto frigorifero crea zone con temperature diverse. La zona più fredda è quella direttamente sopra il cassetto frutta e verdura e in corrispondenza della parete posteriore. La zona meno fredda è quella nella parte anteriore superiore del comparto.

Una ventilazione insufficiente provoca un aumento del consumo energetico e una riduzione delle prestazioni del frigorifero. Non coprire le aperture per l'aria con gli alimenti o altri materiali -- queste aperture sono ottimizzate per una circolazione corretta dell'aria e una conservazione ideale degli alimenti.

MODALITÀ DI CONSERVAZIONE DI ALIMENTI FRESCHI E BEVANDE

Utilizzare contenitori di metallo, alluminio, vetro e plastica riciclabile e avvolgere gli alimenti con una pellicola trasparente.

› Utilizzare sempre contenitori chiusi per i liquidi e per gli alimenti che potrebbero emettere odori o essere contaminati da odori o aromi.

› Gli alimenti che emanano grandi quantità di etilene o che sono sensibili a questo gas, come frutta, verdura e insalate, dovrebbero essere separati o avvolti per favorirne una conservazione più lunga; ad esempio, non conservare i pomodori insieme a cavoli o kiwi.

› Non disporre gli alimenti a distanza troppo ravvicinata, in modo da consentire una sufficiente circolazione dell'aria.

› Per evitare che le bottiglie cadano, è possibile utilizzare il portabottiglie.

› Se gli alimenti da conservare occupano solo una parte dello spazio disponibile, si consiglia di utilizzare i ripiani sopra il cassetto per frutta e verdura, perché questa è la zona più fredda.

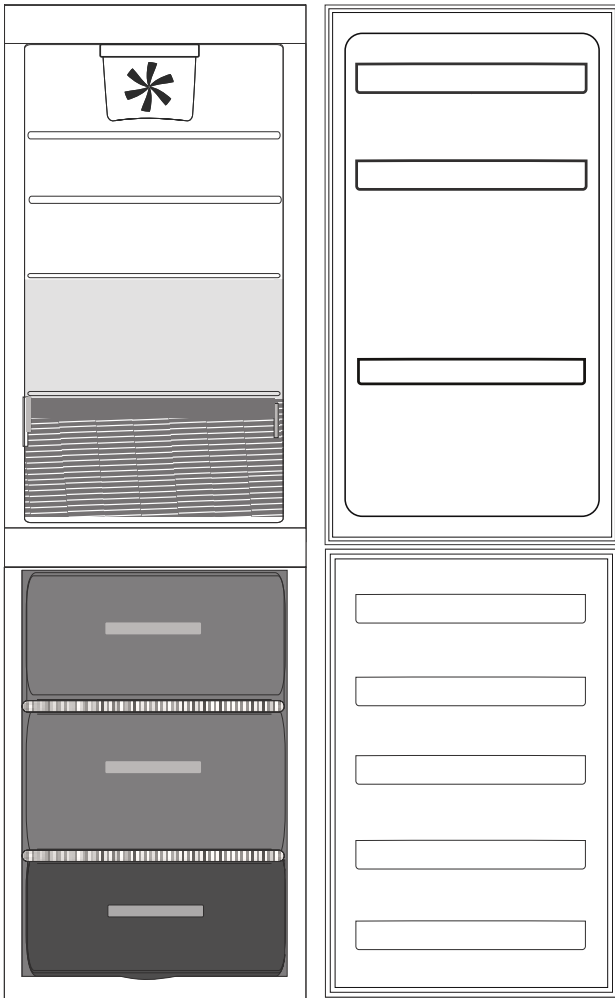
MODALITÀ DI CONSERVAZIONE DI ALIMENTI FRESCHI E BEVANDE

› Sui ripiani del frigorifero: piatti pronti, frutta tropicale, formaggi, affettati.

› Nell'area più fredda (quella sopra il cassetto per frutta e verdura): carne, pesce, salumi, torte.

› Nel cassetto per frutta e verdura: frutta, insalata, verdura.

› Nella porta: burro, marmellate, salse, sottaceti, lattine, bottiglie, bevande in cartone, uova.



Legenda



ZONA TEMPERATA Consigliata per conservare frutta tropicale, lattine, bevande, uova, salse, sottaceti, burro, conserve.



ZONA FREDDA Consigliata per conservare formaggio, latte, latticini, piatti pronti, yogurt.



CASSETTO FRUTTA E VERDURA



CASSETTO ZONA CONGELAMENTO

(ZONA DI MASSIMO FREDDO)
Consigliato per il congelamento di alimenti freschi o cucinati.



CASSETTI CONGELATORE NORMALI

Note

Il colore grigio della legenda non combacia con il colore dei cassetti

COMPARTO CONGELATORE

Il congelatore è il luogo ideale per la conservazione di alimenti congelati, la produzione di cubetti di ghiaccio e il congelamento di alimenti freschi nel comparto congelatore.

SUGGERIMENTI PER IL CONGELAMENTO E LA CONSERVAZIONE DI ALIMENTI FRESCHI

› Si raccomanda di etichettare e datare tutti gli alimenti congelati. L'aggiunta di un'etichetta consente di identificare gli alimenti e di sapere entro quando utilizzarli prima che la loro qualità si deteriori. Non ricongelare alimenti scongelati.

› Prima del congelamento, avvolgere e sigillare gli alimenti freschi in: fogli di alluminio, pellicola trasparente, imballi impermeabili di plastica, contenitori di polietilene con coperchi, contenitori da congelatore purché idonei per alimenti da congelare.

› Gli alimenti deve essere freschi, maturi e di prima qualità al fine di ottenere cibo congelato di alta qualità.

La quantità massima in kg di alimenti freschi che è possibile congelare in 24 ore è riportata sulla targhetta (...kg/24h).

Se gli alimenti da conservare occupano solo una parte dello spazio disponibile, riporli nella zona più in basso.

› Verdura e frutta fresca devono essere congelati appena raccolti per poter mantenere massimo valore nutritivo, consistenza, colore e sapore originali. Alcuni tipi di carne, in particolare la selvaggina, devono essere appesi prima del congelamento.

› Prima di riporli nel congelatore, lasciar sempre raffreddare gli alimenti caldi.

› Consumare immediatamente gli alimenti completamente o parzialmente scongelati. Non ricongelare gli alimenti, a meno che non siano stati cotti dopo lo scongelamento. Dopo la cottura, i cibi scongelati possono essere ricongelati.

› Non congelare bottiglie contenenti liquidi.

› Usare la funzione Super Cool per velocizzare il processo di raffreddamento o congelamento (vedere la Guida rapida).

ALIMENTI CONGELATI: CONSIGLI PER GLI ACQUISTI

Al momento dell'acquisto di alimenti surgelati:

› Accertarsi che la confezione sia integra (in caso contrario l'alimento potrebbe essersi deteriorato). Se la confezione è gonfia o presenta delle macchie di umido, non è stata conservata nelle condizioni ottimali e può aver subito un inizio di scongelamento.

› Acquistare alimenti congelati verso la fine della spesa e trasportarli in una sacca isolata termicamente.

› Una volta a casa, collocare subito gli alimenti congelati nel congelatore.

› Non ricongelare gli alimenti parzialmente scongelati, ma consumarli entro 24 ore.

› Evitare o contenere al massimo variazioni della temperatura. Rispettare la data di scadenza riportata sulla confezione.

› Osservare sempre le informazioni per la conservazione riportate sulla confezione.

**TEMPO DI CONSERVAZIONE
DEGLI ALIMENTI CONGELATI**

CARNE	<i>mesi</i>	SPEZZATINO	<i>mesi</i>	FRUTTA	<i>mesi</i>
Manzo	8 - 12	Carne, pollame	2 - 3	Mele	12
Maiale, vitello	6 - 9	LATTICINI		Albicocche	8
Agnello	6 - 8	Burro	6	More	8 - 12
Coniglio	4 - 6	Formaggio	3	Ribes nero / ribes rosso	8 - 12
Carne tritata/ frattaglie	2 - 3	Doppia panna	1 - 2	Ciliegie	10
Salsicce	1 - 2	Gelato	2 - 3	Pesche	10
POLLAME		Uova	8	Pere	8 - 12
Pollo	5 - 7	ZUPPE E SALSE		Prugna	10
Tacchino	6	Zuppa	2 - 3	Lamponi	8 - 12
Rigaglie	2 - 3	Sugo di carne	2 - 3	Fragole	10
CROSTACEI		Zucca	1	Rabarbaro	10
Molluschi, aragosta	1 - 2	Ratatouille	8	Succhi di frutta (arancia, limone, pompelmo)	4 - 6
Granchio, aragosta	1 - 2	PASTA PER DOLCI E PANE		VERDURE	
CROSTACEI		Pane	1 - 2	Asparagi	8 - 10
Ostriche, con conchiglia	1 - 2	Dolci (semplici)	4	Basilico	6 - 8
PESCE		Torte	2 - 3	Fagioli	12
"grassi" (salmone, aringhe, sgombri)	2 - 3	Crêpe	1 - 2	Carciofi	8 - 10
"leggeri" (sogliola)	3 - 4	Impasti crudi	2 - 3	Broccoli	8 - 10
		Quiche	1 - 2	Cavolini di Bruxelles	8 - 10
		Pizza	1 - 2	Cavolfiore	8 - 10
				Carote	10 - 12
				Sedano	6 - 8
				Funghi	8
				Prezzemolo	6 - 8
				Pepe	10 - 12
				Piselli	12
				Fagioli bianchi di Spagna	12
				Spinaci	12
				Pomodori	8 - 10
				Zucchine	8 - 10

RACCOMANDAZIONE IN CASO DI NON UTILIZZO DELL'APPARECCHIO

ASSENZA / VACANZE

In caso di assenza prolungata, si raccomanda di consumare gli alimenti e di scollegare l'apparecchio per risparmiare energia.

SPOSTAMENTO

1. Estrarre tutte le parti interne.
.....

2. Coprirle bene e legarle insieme con nastro adesivo in modo da non smarrirle o farle urtare tra loro.

3. Avvitare i piedini regolabili in modo che non tocchino la superficie di supporto.
.....

4. Chiudere e fissare la porta con del nastro adesivo. Utilizzando ancora una volta del nastro adesivo, fissare anche il cavo di alimentazione all'apparecchio.

GUASTO DELL'ALIMENTAZIONE ELETTRICA

In caso di guasto dell'alimentazione elettrica, contattare l'ufficio dell'azienda di fornitura elettrica e chiedere informazioni sulla durata dell'interruzione.

Nota: Non dimenticare che un apparecchio pieno rimarrà freddo più a lungo di uno riempito parzialmente.

Se sugli alimenti sono ancora visibili cristalli di ghiaccio, è possibile che siano ricongelati e che quindi sapore e aroma siano stati compromessi.

Se le condizioni degli alimenti non appaiono buone, la cosa migliore è buttarli.

In caso di guasto dell'alimentazione elettrica di durata fino a 24 ore.

Mantenere chiusa la porta dell'apparecchio. Questo consentirà agli alimenti conservati di rimanere freddi il più possibile.

In caso di guasto dell'alimentazione elettrica di durata superiore alle 24 ore.

Svuotare il comparto congelatore e sistemare gli alimenti in un congelatore portatile. Se non si dispone di un congelatore portatile né di accumulatori di freddo artificiali, tentare di consumare gli alimenti che sono più facilmente deperibili.

Svuotare la vaschetta del ghiaccio.

PULIZIA E MANUTENZIONE

⚠ AVVERTENZA

Prima di qualsiasi operazione di pulizia o manutenzione, staccare l'apparecchio dalla presa di alimentazione o scollegare l'alimentazione elettrica.

Non utilizzare prodotti abrasivi. Non pulire i componenti del frigorifero con liquidi infiammabili.

⚠ AVVERTENZA

Non utilizzare pulitrici a getto di vapore.

Pulire i tasti e il display del pannello comandi con alcool o sostanze da esso derivate, ma sempre con un panno asciutto.

› Pulire periodicamente l'apparecchio con un panno e una soluzione di acqua tiepida e detergente neutro specifico per interni di frigoriferi.

› Pulire la parte esterna dell'apparecchio e la guarnizione della porta con un panno umido e asciugare con un panno morbido.

› Il condensatore sul retro dell'apparecchio deve essere pulito periodicamente con un aspirapolvere.

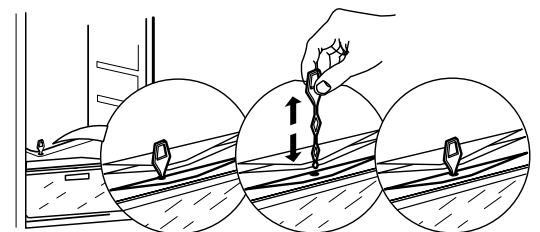


Importante:

› Pulire i tasti e il display del pannello comandi con alcool o sostanze da esso derivate, ma sempre con un panno asciutto.

› I tubi del sistema di refrigerazione sono ubicati vicino alla vaschetta di sbrinamento ed è possibile che si scaldino. Pulirli periodicamente con un aspirapolvere.

Per garantire il deflusso costante e corretto dell'acqua di sbrinamento, pulire regolarmente l'interno del foro di scarico situato sulla parete posteriore del comparto frigorifero in prossimità del cassetto frutta e verdura, usando l'utensile in dotazione.



GUIDA ALLA RICERCA GUASTI E SERVIZIO ASSISTENZA

PRIMA DI CONTATTARE IL SERVIZIO ASSISTENZA...

I problemi di funzionamento sono spesso causati da piccoli elementi che si possono individuare e risolvere autonomamente senza nessun tipo di attrezzo.

SEGNALI ACUSTICI FUNZIONALI

I segnali acustici provenienti dall'apparecchio sono normali perché il prodotto contiene una serie di

ventole e motorini per regolare prestazioni che si attivano e disattivano in modo automatico.

ALCUNI DEI SEGNALI ACUSTICI FUNZIONALI POSSONO ESSERE RIDOTTI:

› Mettendo in bolla l'apparecchio e installandolo su una superficie piana.

› Controllando che i componenti interni siano posizionati correttamente.

› Separando ed evitando il contatto tra apparecchio e mobilia.

› Controllando che bottiglie e contenitori non siano a contatto tra loro.

ECCO ALCUNI DEI SEGNALI ACUSTICI FUNZIONALI CHE POSSONO ESSERE EMESI

Un sibilo in fase di prima accensione dell'apparecchio o accensione dopo un periodo di pausa prolungato.



Un gorgoglio quando il fluido refrigerante entra nei tubi.



Un suono di "congelamento" proveniente dal compressore.



Un ronzio quando si attivano la valvola dell'acqua o la ventola.



Un crepitio all'avvio del compressore.



Lo scatto del termostato che regola la frequenza di attivazione del compressore.



GUIDA ALLA RICERCA GUASTI

<i>Problema</i>	<i>Possibile causa</i>	<i>Soluzione</i>
L'APPARECCHIO NON FUNZIONA	Può essere presente un problema di alimentazione dell'apparecchio.	<ul style="list-style-type: none"> › Controllare che il cavo dell'alimentazione sia inserito in una presa funzionante con la giusta tensione. › Controllare i dispositivi di protezione e i fusibili dell'impianto elettrico domestico
C'È ACQUA NELLA VASCHETTA DI SBRINAMENTO	È normale in zone a clima caldo e umido. La vaschetta potrebbe essere piena anche per metà.	<ul style="list-style-type: none"> › Assicurarsi che l'apparecchio sia in piano in modo che l'acqua non tracimi.
I BORDI DEL CORPO DELL'APPARECCHIO CHE VENGONO A CONTATTO CON LA GUARNIZIONE DELLA PORTA RISULTANO CALDI AL TATTO	Non si tratta di un difetto. È normale in zone a clima caldo e quando è in funzione il compressore.	
LA LUCE NON FUNZIONA	<p>Può essere necessario sostituire la luce.</p> <p>È possibile che l'apparecchio sia in modalità On/Standby</p>	<ul style="list-style-type: none"> › Controllare che i dispositivi di protezione e fusibili dell'impianto elettrico domestico funzionino correttamente. › Controllare che il cavo dell'alimentazione sia inserito in una presa funzionante con la giusta tensione. › Nel caso in cui i LED siano guasti, contattare l'Assistenza affinché li sostituisca con altri dello stesso tipo disponibili esclusivamente presso i Centri di Assistenza o rivenditori autorizzati.
IL MOTORINO SEMBRA FUNZIONARE ECCESSIVAMENTE	Il tempo di funzionamento del motore dipende da vari fattori: frequenza di apertura della porta, quantità di alimenti riposti, temperatura della stanza, impostazione dei controlli della temperatura.	<ul style="list-style-type: none"> › Assicurarsi che i comandi dell'apparecchio siano impostati correttamente. › Controllare che non siano state introdotte grandi quantità di alimenti nell'apparecchio. › Controllare che la porta non venga aperta troppo spesso. › Controllare che la porta chiuda correttamente.

**LA TEMPERATURA
DELL'APPARECCHIO È
TROPPO ALTA**

Le cause possono essere diverse
(vedere "Soluzioni")

- › Assicurarsi che il condensatore (retro dell'apparecchio) sia privo di polvere e lanugine.
- › Assicurarsi che la porta chiuda correttamente.
- › Assicurarsi che le guarnizioni della porta siano installate correttamente.
- › Nelle giornate calde o se la temperatura nel locale è alta, il motorino funzionerà più a lungo.
- › Se la porta dell'apparecchio è stata lasciata aperta per un periodo di tempo o se sono state introdotte grandi quantità di alimenti, il motorino funzionerà più a lungo per raffreddare la parte interna dell'apparecchio.

**LE PORTE NON SI APRONO
E CHIUDONO
CORRETTAMENTE**

Le cause possono essere diverse
(vedere "Soluzioni")

- › Controllare che non vi siano confezioni di alimenti che la blocchino.
- › Controllare che le parti interne o il produttore di ghiaccio automatico siano correttamente in sede.
- › Controllare che le guarnizioni della porta non sia sporche o appiccicose.
- › Assicurarsi che l'apparecchio sia in piano.

SERVIZIO ASSISTENZA

PRIMA DI CONTATTARE IL SERVIZIO ASSISTENZA

1. Provare a risolvere da soli il problema seguendo le indicazioni della sezione **GUIDA ALLA RICERCA GUASTI**.

2. Spegner e riaccendere l'apparecchio per verificare se l'inconveniente persiste

SE DOPO I SUDETTI CONTROLLI L'INCONVENIENTE PERMANE, CONTATTARE IL SERVIZIO ASSISTENZA PIÙ VICINO

Per ricevere assistenza, chiamare il numero riportato sul libretto di garanzia, oppure seguire le istruzioni disponibili sul sito web **www.whirlpool.eu**

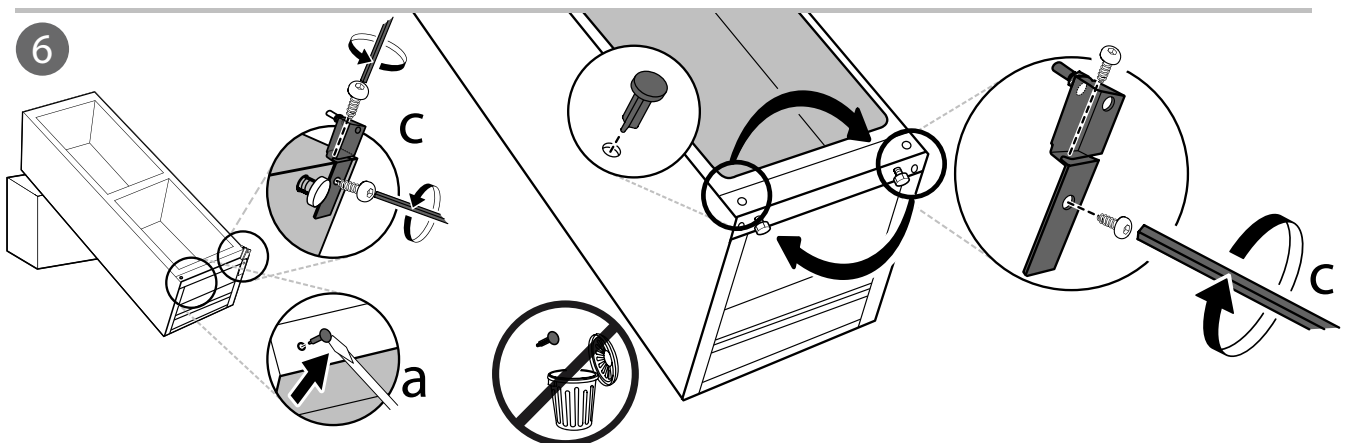
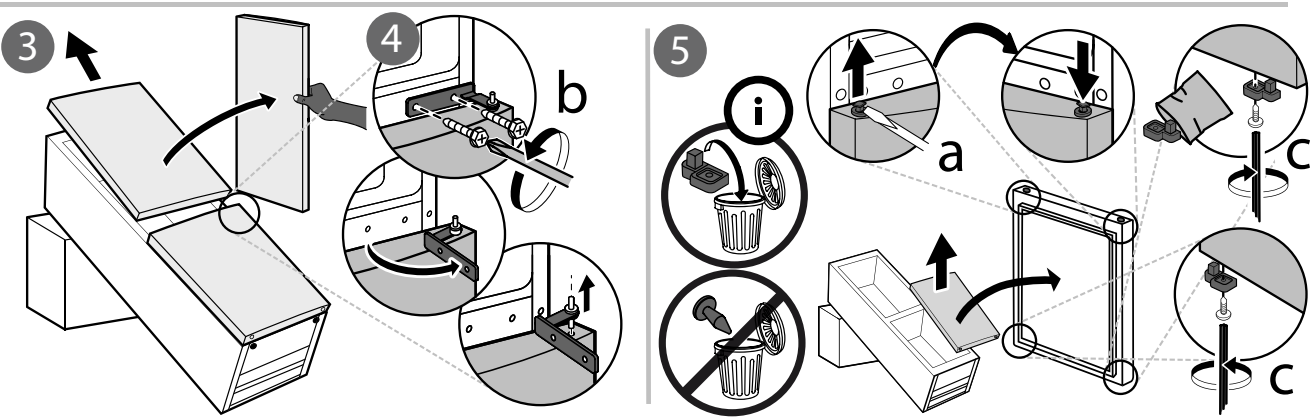
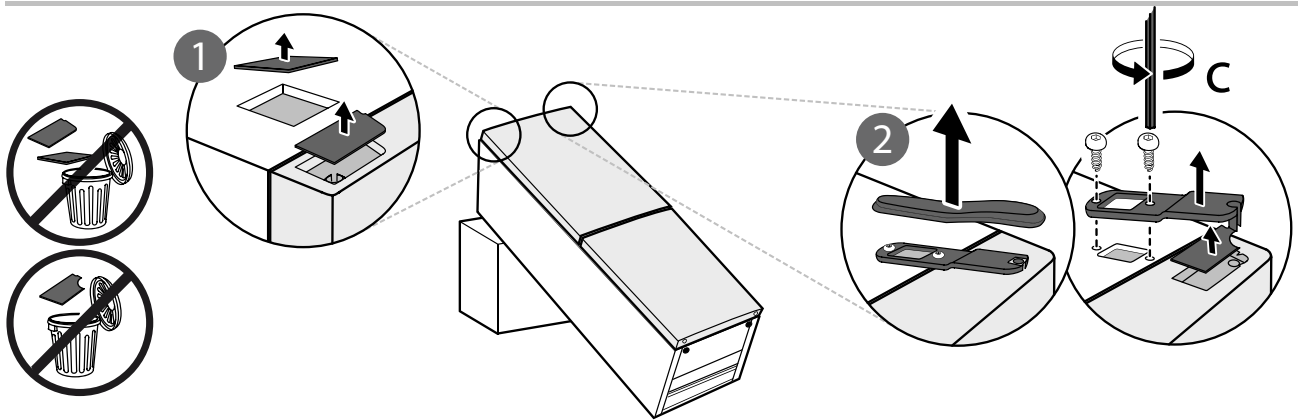
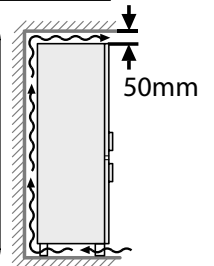
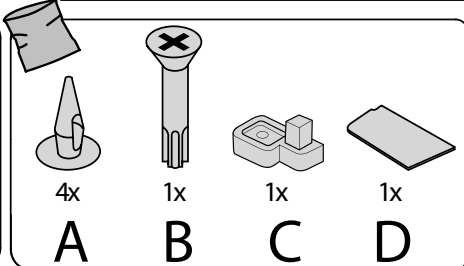
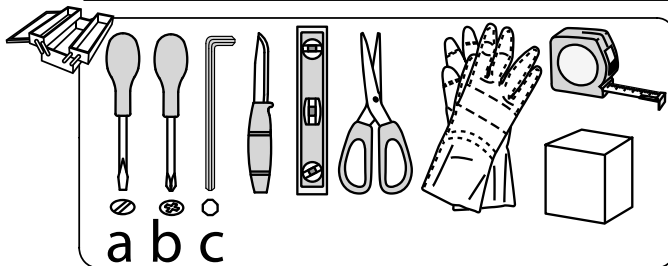
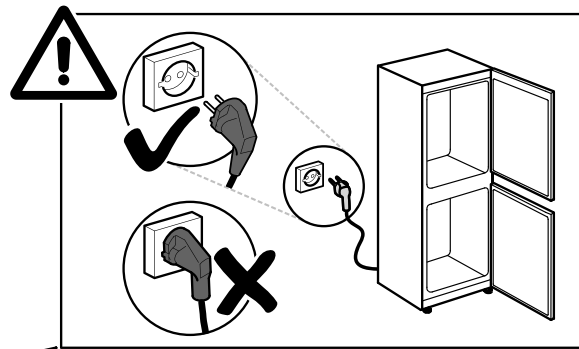
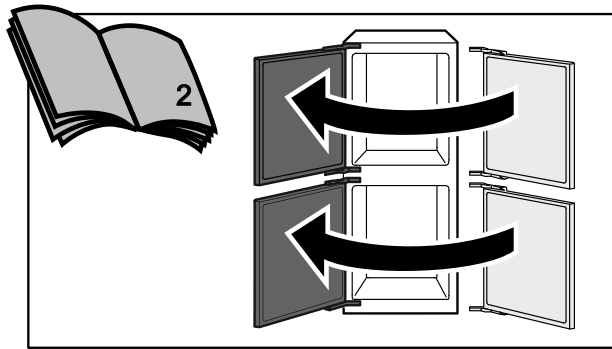
Prepararsi a fornire:

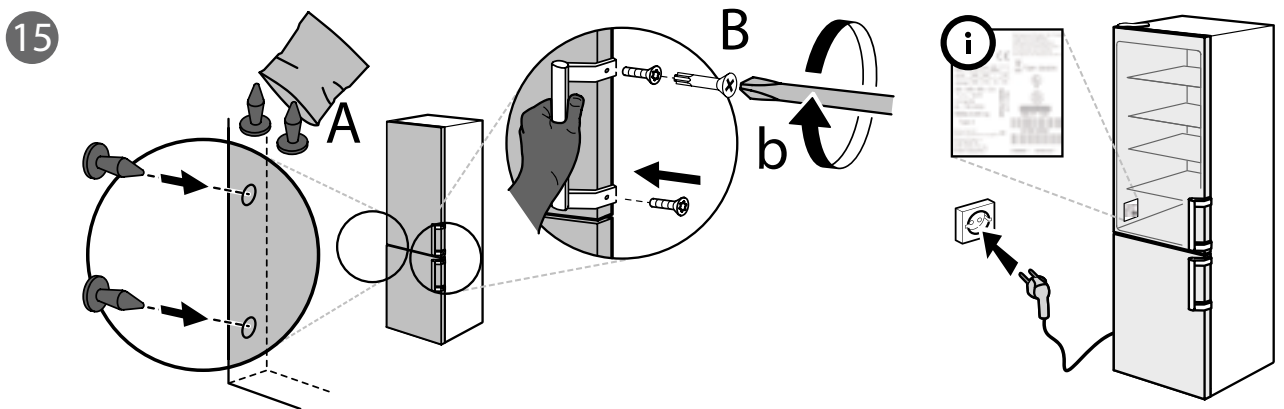
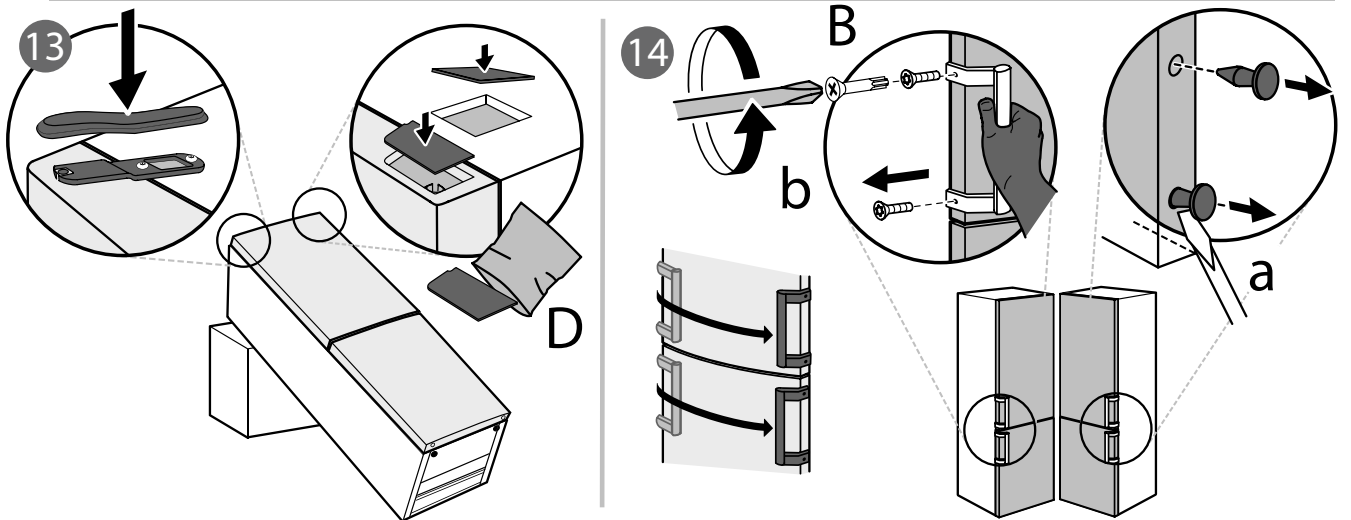
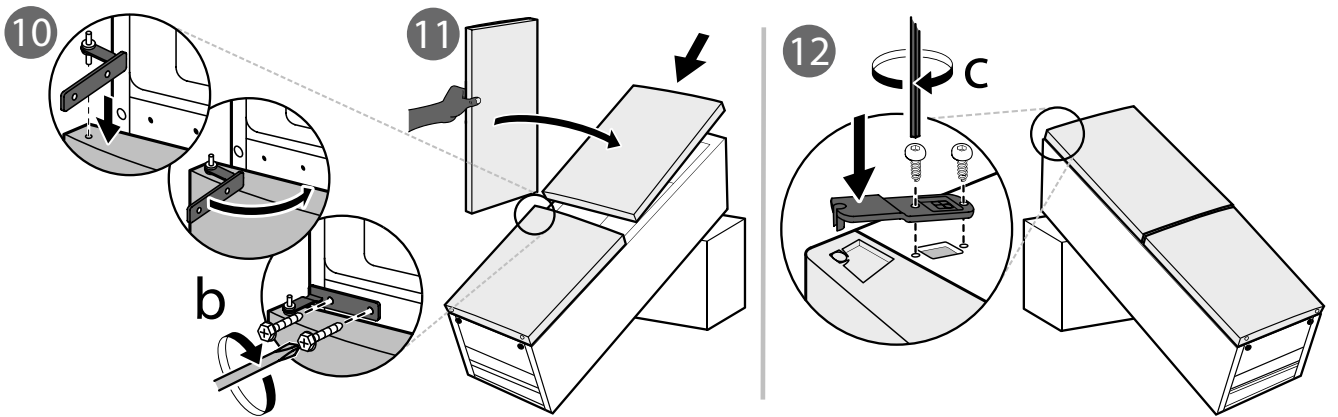
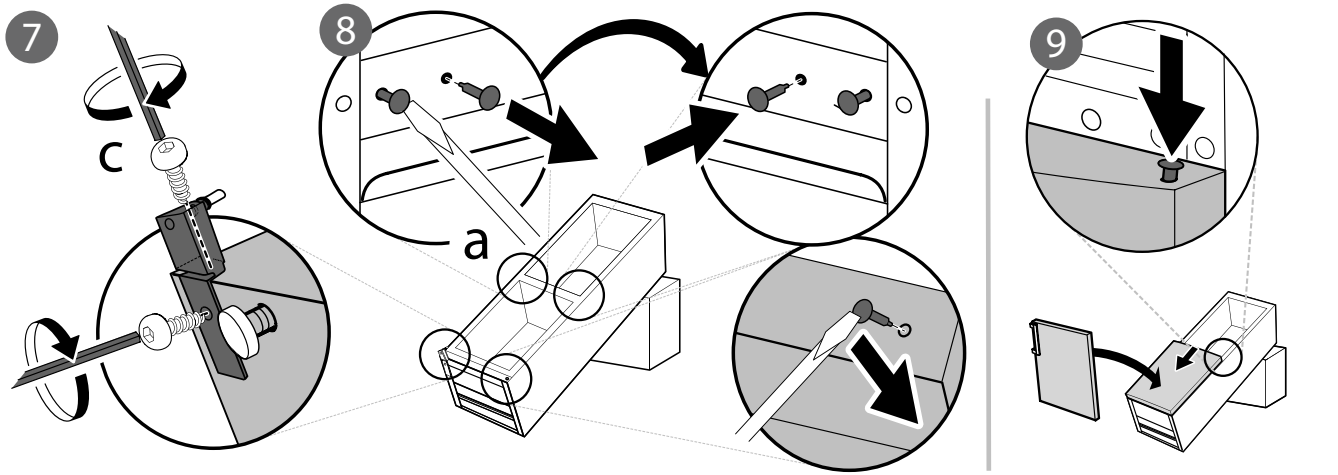
- una breve descrizione del guasto;
- il tipo e il modello esatto dell'apparecchio;
- il codice di assistenza (è il numero che si trova dopo la parola Service sulla targhetta matricola). Il codice di assistenza è riportato anche sul libretto di garanzia;
- il proprio indirizzo completo;
- il proprio numero di telefono.

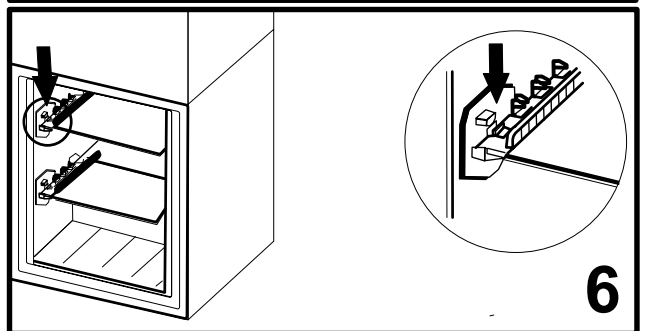
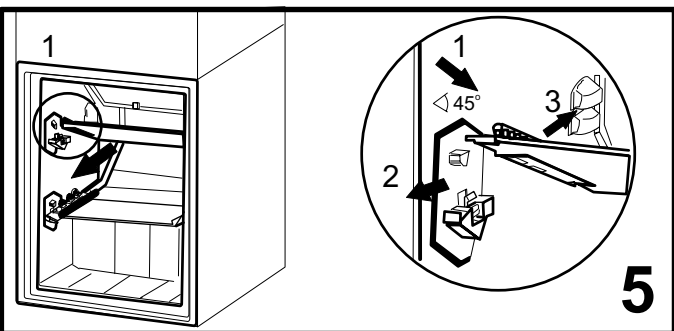
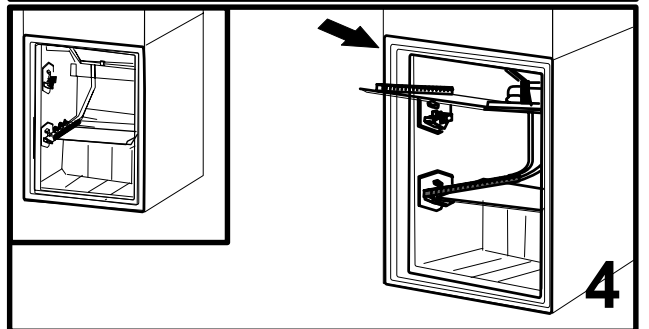
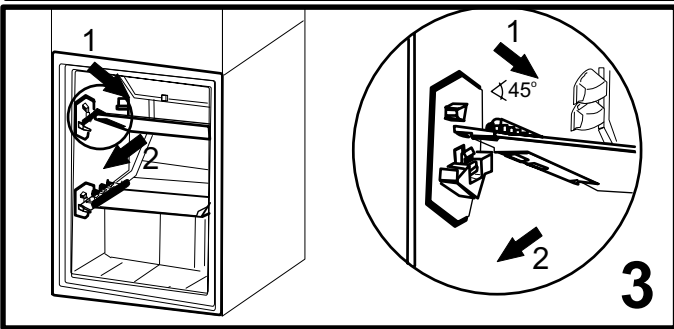
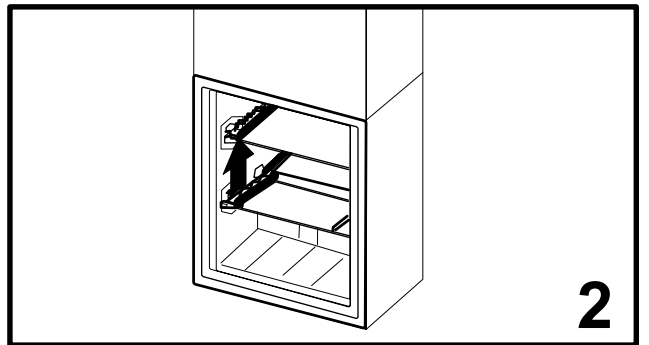
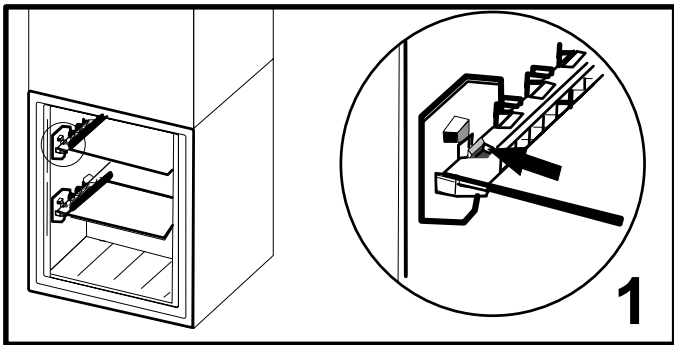
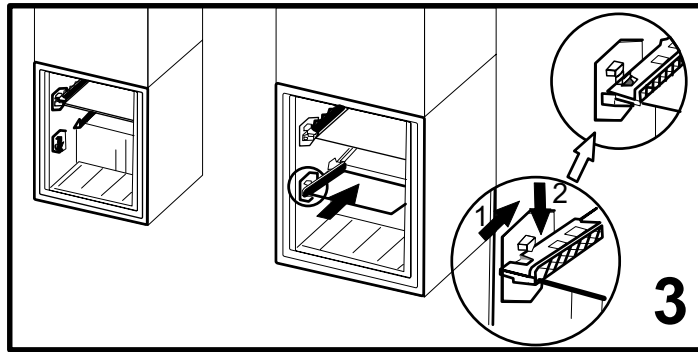
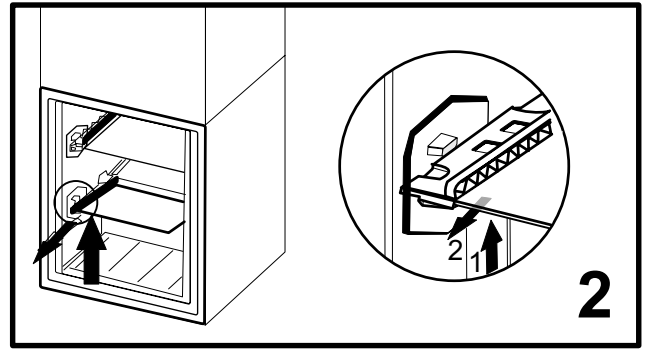
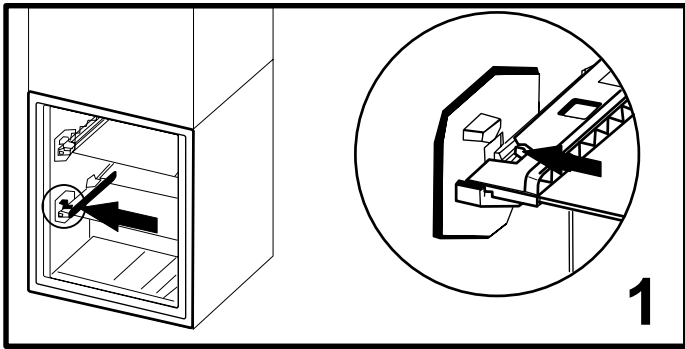


Qualora si rendesse necessaria una riparazione, contattare un Servizio Assistenza autorizzato (a garanzia dell'utilizzo di pezzi di ricambio originali e di una corretta riparazione).

Produttore:
Whirlpool Europe s.r.l. - Socio Unico
Viale Guido Borghi 27
21025 Comerio (VA)
Italy









400010852301

Whirlpool® è un marchio registrato di Whirlpool, USA

